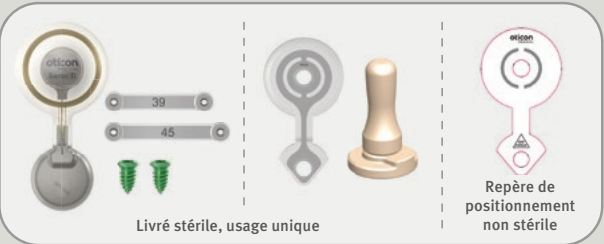


# Sentio Ti Implant

## Fiche technique

Kit Sentio Ti Implant	Description :
 <p>Livré stérile, usage unique</p> <p>Repère de positionnement non stérile</p>	<ul style="list-style-type: none"> <li>1 Sentio Ti Implant</li> <li>2 Bandes de fixation (1 de 39 mm, 1 de 45 mm)</li> <li>2 Vis de fixation</li> <li>1 Gabarit d'implant</li> <li>1 Gabarit de transducteur</li> <li>1 Repère de positionnement</li> </ul>

Taille de l'implant	60,2 × 30,0 × 5,3 mm
Poids de l'implant	19,5 g
Technologie du transducteur	Électromagnétique
Transfert des vibrations	Partie inférieure du transducteur

Moteur d'implantologie recommandé	Moteur d'implantologie otologique à grande vitesse générique avec forets coupants/à poussière de diamant 2-6 mm
Outil nécessaire	Tournevis hexagonal HexaDrive (livré non stérile, réutilisable)
Pièce de rechange disponible	Vis de fixation (livrée stérile, usage unique)

Planification préopératoire	Pas de tomodensitométrie nécessaire généralement <sup>2</sup>
Profondeur d'évidement	3 mm max. Les vis de fixation s'enfoncent de 2,7 mm dans l'os.
Ostéointégration	Vis de fixation ostéo-intégrées
Compatible IRM sous conditions	1,5 T. Pour plus d'informations, consulter : <a href="http://www.oticonmedical.com/MRI-Sentio">www.oticonmedical.com/MRI-Sentio</a>



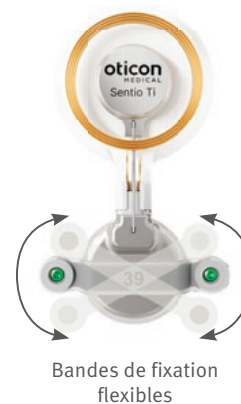
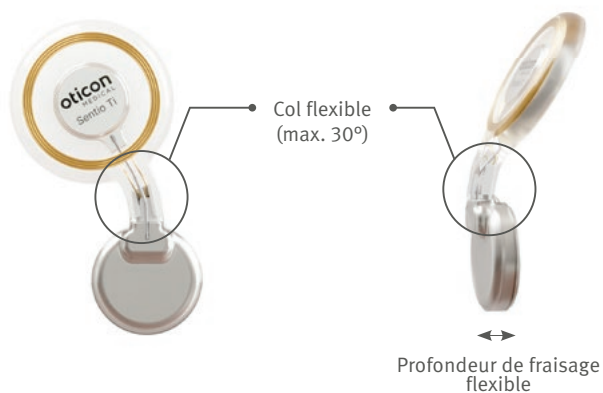
Échelle 1:1

Grâce à sa petite taille, Sentio Ti facilite la procédure chirurgicale. Le design de l'implant offre une flexibilité chirurgicale, permettant une mise en place optimale sans ou avec une planification préopératoire limitée.

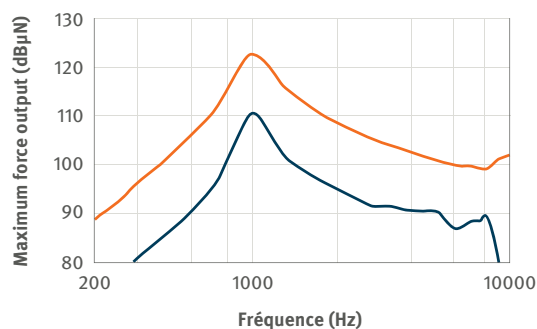
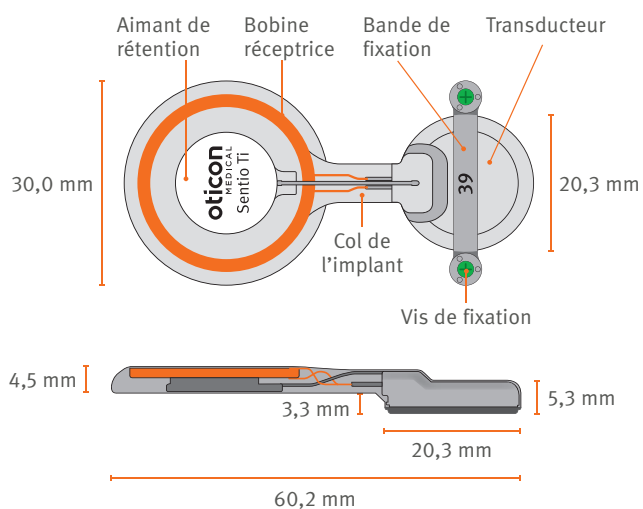
Sentio Ti est un implant SuperPowerful développé pour prendre en charge la perte auditive progressive des patients, sans qu'il soit nécessaire de procéder à des interventions chirurgicales supplémentaires. Sentio Ti est conçu et vérifié pour un niveau de sortie de force maximale plus élevé, de sorte que les patients peuvent compter sur sa capacité à prendre en charge les aides auditives les plus puissantes.<sup>1</sup>

<sup>1</sup>275144en Product Information Sentio 1 Mini  
<sup>2</sup>Sentio study BC101 summary Doc-00123384 / Where pre-operative imaging was not part of the (mandatory) clinical routine (>85% of implantations were performed without preoperative imaging)

## Flexibilité du placement



## Description du dispositif



Niveau maximal de la force vibratoire de sortie sur le simulateur de crâne, mesuré sans aucune correction pour le placement.

## Matériau en contact direct à long terme avec le corps

	Titane de grade 2	Titane de grade 5	Caoutchouc siliconé, Shore 40	Surface totale
Surface (mm <sup>2</sup> )	409,4	54,4	3056,4	3519,4
Rapport (%)	11,6	1,5	86,8	/

### Fabricant :

**Oticon Medical AB**  
 Datavägen 37B  
 SE-436 32 Askim  
 Sweden  
 Tel: +46 31 748 61 00